



### Specifikation NW 390 03 Bygg Nummer 81

#### Nord West 390

#### Årsmodell 2003

#### Sjösatt 2004

650 NW 390, drev. DP och fly2 x VP KAD 300  
Rostfria propellrar C4

210 kW, 285 HK KCR BOX monterad gör motorerna till 340 HK, lägre dieselförbrukning, snabbare acceleration



#### Standardutrustning

Inredning av mahogny  
Lackerad teakdurk med inläggning av koto  
Vitt laminat i toalettutrymmen  
Handfat med frisörblandare  
Köksfläkt över spis  
Gasolflaska 2 kg monterad i tillsluten och luftad gasolbehållare  
Elektrisk avstängningsventil på gasflaskan  
Dubbel diskho med teaklock  
Inner- och ytterbelysning  
Kompass i salong  
Komplett motorinstrumentering  
Hydrauliskt styrsystem  
Vatten- och bränslemätare  
12 volts givare på förbrukningsbatteriet  
MASTERVOLT Skiljedioder mellan start och förbrukningsbatteriet  
Elektriska länsumpar med nivåvakt och automatiskt larm via diod och signal

Holdingtank med el. tömning och däckstömning

**Elektrisk tryckvattenpump till dricksvatten utbytbart färskvatten filter**

Manuell länsump i sittbrunn från maskinrum  
Brandsläckare i maskinrum HALONGAS (Obs ej Pulver)  
Brandsläckare vid förarplats i salong  
Badplattform med integrerad badstege  
Av Nord West specialdesignad rostfri ramkonstruktion för festsättning av vindrutor med unika egenskaper  
Vindrutetorkare med parallellarmar, spolning, intervallrelä och parkeringsläge  
Vindrutespolning till frontrutor  
För- och akterpulpit  
Internationellt godkända lanterner  
Nåtd teak på sittbrunnsdurken  
Nåtd teak på peket och badplattform  
Flaggstång med flagga  
6 Nord West-fendrar samt 3 st BOLL Fendrar  
4 förtöjningslinor á 10 meter

#### SPECIFIKATIONER Nord West 390

L.Ö.A. 11,90 m  
Bredd 3,67 m  
Djup 0,90 m  
Deplacement 8800-9500 kg  
Holdingtank, rostfri 180 l

Vattentank, rostfri  
Bränsletank, rostfri  
Elsystem Mastervolt ( utbytt 2009 )  
**Batteri, start GEL underhållsfria**  
**Batteri, förbrukning GEL underhållsfria**

**Nationalitet** Svensk EJ MOMS SMITTAD, kan säljas med eller till ett bolag, med möjlig momsavdrag

**Leverans** Öckerö Båtvärv, Björnhuvudet ( Står på land inomhus )

#### Inredning

**B-version** Planlösningen har en mittkoj i förpiken samt två separata midkabiner längs skrovet med skåp mellan SB och BB sida. Toalett med separat dusch. Motorema placerade i aktern.

#### Utrustning Nord West 390

Teakdäck skardäck  
Teak på flybridgedurk

Kapell för flybridge *Nytt 2008* (Reservkapell finns att köpa till )

Kapell för flybridgeuppgång med förstärkning (Reservkapell finns att köpa till )

Kapell för sittbrunn *Nytt 2008* (Reservkapell finns att köpa till )

Kapell för rutor

Rostfritt dörrparti

Skylight förpik, rostfri

Skylight toalett, rostfri

Stor bänk i teak babord sida i sittbrunn

**Mattor** *Textil:* Epoca Mahogny ( Reservmattor finns att köpa till )

Dynor *Textil:* Indigo

Gardiner *Textil:* Burnished Gold

Kuddar med käder, 40 x 40 cm 6 st Burnished Gold, blå käder

Bäddmadrass, förpik

Bäddmadrass, midkabin SB 106 x 189 cm

Bäddmadrass, midkabin BB 153 x 200 cm

**Figsydda marmblå kuvertlakan 3 uppsättningar till varje bädd finns att köpa som tillval**

#### Skandinavipaket

kombinerad dusch i våtutrymme med kallt och varmt vatten, dusch på badplattform med kallt och varmt vatten, termostatsstyrd varmvattenberedare (Standard 40 L)

med elpatron (220 V), automatisk låsning i toalettdurk.

Extra Diesel driven varmvatten värmare

kallt och varmt vatten i pentry

#### Exportpaket

Nytt "state of the art" MASTERVOLT Elysystem monterat 2009

Landströmsanläggning, 220 V, med elcentral inkl automatsäkringar, jordfelsbrytare och kontrollampa samt 20 meter landkabel.

Fasta uttag för varmvattensberedare och batteriladdare.

Serviceuttag 220 V i pentry, toalettutrymme och bar.

Däckspolning med färskvatten, 10 m slang, med snabbkopplingar i sittbrunn och badbrygga.

Dieselvärmare Eberspächer 5 DL, termostatstyrd

Ett utblås per kabin samt ett fast utblås i salong.

Defroster för frontrutor med 3 hastigheter på fläkt samt ett utblås för gångvärme via motor

ett utblås för gångvärme via motor.

#### Utrustning i pentry

NW390: Corian i pentry Corian: Summit Mont Blanc

NW390: ENO rostfri gasolpis med ugn och 2 plattor

Rostfria plåtar runt standardspis

Extra förlängd utdragbar låda under Ugnen

NW390: Kombinerad kyl- och frysbox under förarstolen

NW390: Inbyggt kylskåp i pentry, 80 liter

#### Nord West Collection: servis

NW390: Nord West Collection: servis (8 personer) inbyggd

#### Nord West originaltillverkade trädetaljer

NW390: Hållare för 2 glas i mahogny, i baren BB sida

Hållare för 2 glas i mahogny, placeras på kartbordet SB sida

8 x underlägg i teak med Nord West kompassros

Sjökortsstall i mahogny vid förarplats

Kökspappershållare med kryddstål i pentry, EU-standard 26 cm

#### Oljat teakdäck med V. Höveling Yachtfarben – Golden Teak 3 Sealer D 07

Nord West 390: Oljat teakdäck på ny båt, 2 ggr

#### Namnskyltar

NW390: Namnskylt akter (80 cm)

Namn: Sonja av Hjuvik

#### Trimplan med utrustning

NW390: Enkla hydrauliska

Hydrauliska Trimplan med styrning i salong

Hydrauliska Trimplansstyrning på flybridge

Bennet LED Trimplansindikator i Tryckknapp

Bennet LED Trimplansindikator i Tryckknapp

Hydraulik för öppning av två motorluckor

Eldriven öppnare för stuvlucka

#### Laddare och laddningssystem

Mastervolt 12 / 4000 / 200

sensor kabel, automatisk regulator (för batteriladdning).

Mastervolt Master View Easy Masterbus

Mastervolt Isolationstransformator

Mastervolt 2 kanals batteriladdare för startbatterier

#### Stereo, CD och TV installationer

Stereo/radio med DVD-spelare samt USB-ingång för Ipod

inkl. två högtalare i salong samt fjärrkontroll

Två stycken vita högtalare under flybridgetaket

Stereo/radio med CD-spelare inkapslad på flybridge inkl. två vita högtalare

DMTECH 19" LED TV med inbyggd digitalbox samt hissanordning

#### Antenner för montering på targabåge

Antenn för TV samt förstärkare med ett uttag i salong och mellanhytt

#### Strålkastare för montering på targabåge

Strålkastare monterad på targabåge med kontroll från förarplats, Jabsco

#### Bogpropeller och styrning

NW390: Bogpropeller Max Power 12 volt

(9.4 HK, 6.89 kW, Ø 185 mm rör) inre styrplats

Fjärrkontroll för styrning av BOG och HACK propeller

Salongsstyrning av bogpropeller - typ joystick

Sittbrunnsstyrning av bogpropeller - typ joystick

Flybridgestyrning av bogpropeller - typ joystick

#### Häckpropeller och styrning

NW390: Inkapslad häckpropeller Max Power 12 volt

(9.4 HK, 6.89 kW, Ø 185 mm rör) inre styrplats

Salongsstyrning av häckpropeller - dubbel panel typ joystick

Sittbrunnsstyrning av häckpropeller - dubbel panel typ joystick

Flybridgestyrning av häckpropeller - dubbel panel typ joystick

#### Ankarspel med tillbehör

Ankarspel fördäck, 50 m flätad lina (16 mm), 10 m kätting,

ankarrulle för 15 kg ankare med låsanordning,

manöverpanel inre styrplats och på fördäck

Manöver till ankarspel på fördäck, fast monterad på flybridge

Rostfritt ankare 15 kg med rostfri kätting, förut

Ankarspel akterdäck, 50 m blylina, box med

inspektionslucka för ankarlina, ankarrulle för 15 kg

ankare med låsanordning, manöverpanel inre styrplats

Radiostyrning ankarspel, i aktern

Rostfritt ankare 20 kg, akterut

#### Instrument Simrad - med hög prestanda

Simrad Logg/lod IS15 inne

Simrad Logg/lod IS15 slav flybridge

#### Instrument Simrad: Autopiloter

Simrad AP 20 inne + Gyro (RFC35Rate)

Simrad AP 20 slav flybridge

**NOBELTEC ADMIRAL** ( www.nobeltec.com )

PC baserat navigationssystem med 19" touch skärm på nedre förarplats

Extra touchskärm "SUNPROOF" touchskärm på Flybridge

IP 56 klassade styrkolor inneplats &amp; Flybridge, trådlöst minitangenbord

Integrerad ARPA Radar med overlay över sjökortet

Nobeltec öppen antenn, 3' vinge, 4 kW

AIS Mottagare <http://www.trueheading.se/><http://www.trueheading.se/en/aistraffic>

Trådlöst Internet

USB &amp; Nätverksuttag i salongen

**Instrument Simrad: VHF**

Simrad VHF Shipmate RS 5300 Dual i salong + flybridge

**Toalettutrymme**

NW390: Toalettstol, Elektrisk spolning med sötvatten

**Diverse extra utrustning**

Kompass för flybridge

Stävstege fast

NW390: 3 st dimmer monterade istället för vanliga lampor på standardplats lamporna vid soffhörnen, på targabåge och i sittbrunn

Nord West-bord i teak med aluminiumstativ på flybridge

**Elektriska reglage till motorerna**

Volvo Penta EDC elektriska reglage inre styrplats (två motorer)

Volvo Penta EDC elektriska reglage, flybridgeslav (två motorer)

**Nödutrustning för säkerhet**

Nödsignaler sats 8504

Plastimo

Förbandslådor

Plastimo

Elektrisk nödpump i maskinrum, 200l/min, start från förarplats

**Utrustning i salong**

Två lampor i rostfritt vid soffhörnen i salong

Klocka i kornisch barbord sida, rostfritt

Barometer i kornisch barbord sida, rostfritt

Termo / Hygrometer i kornisch barbord sida, rostfritt

**Rullgardiner och myggnät**

Rullgardin och myggnät med mahognyram, i förpik

Rullgardin, enkel 290 mm x 29 Toalett

**Speglar**

NW390: Spegel med ram i mahogny,

i bar BB sida (500 mm x 650 mm)

Spegel med lysrör över, SB sida i förkabin på akterskott

**Tillval extrautrustning som finns att köpa till**

Gummibåt med upphängningsanordning på badbrygga

8 Hk SELVA 4 taks motor

Reservdelssatser drivremmar

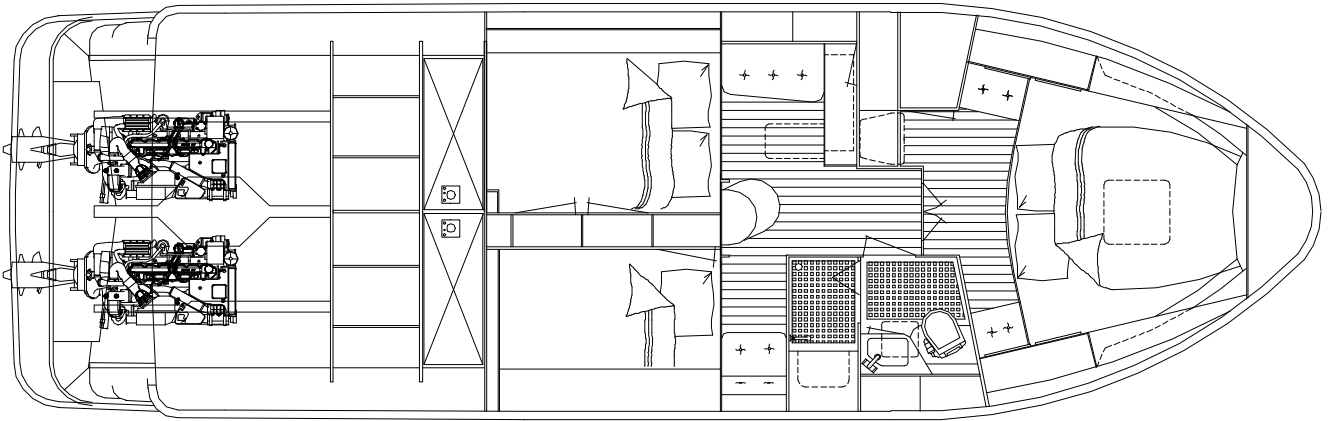
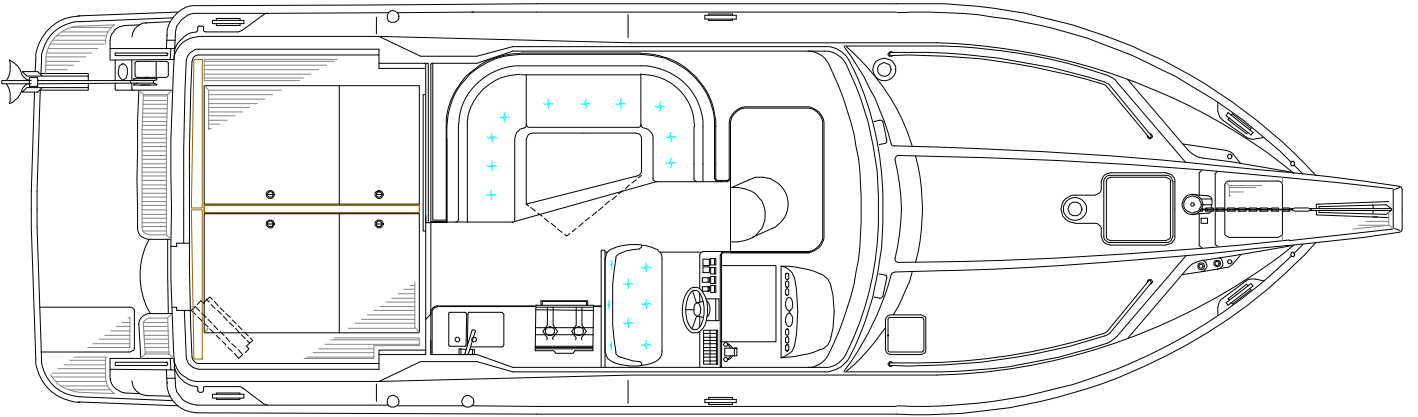
Reservdelssatser Filter

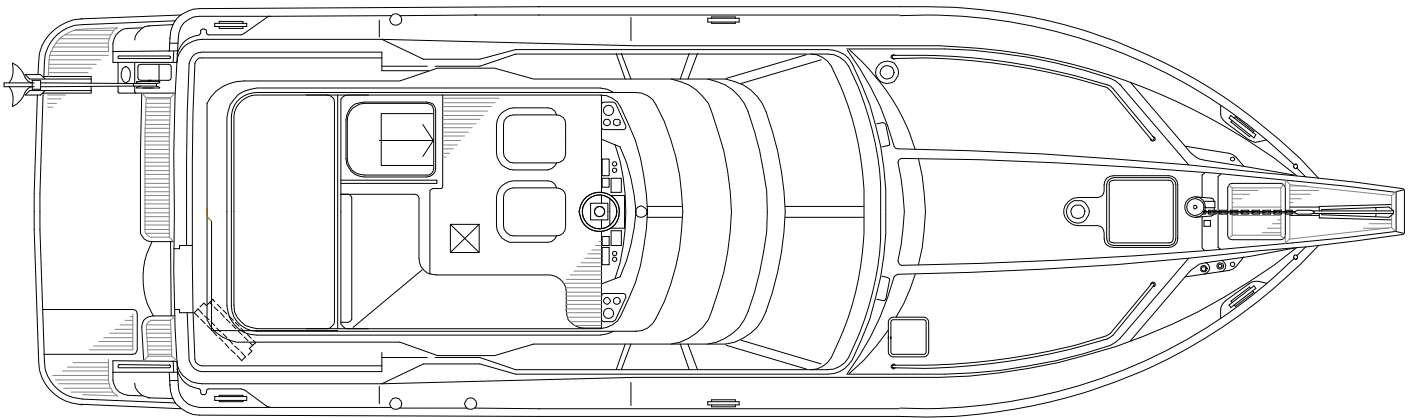
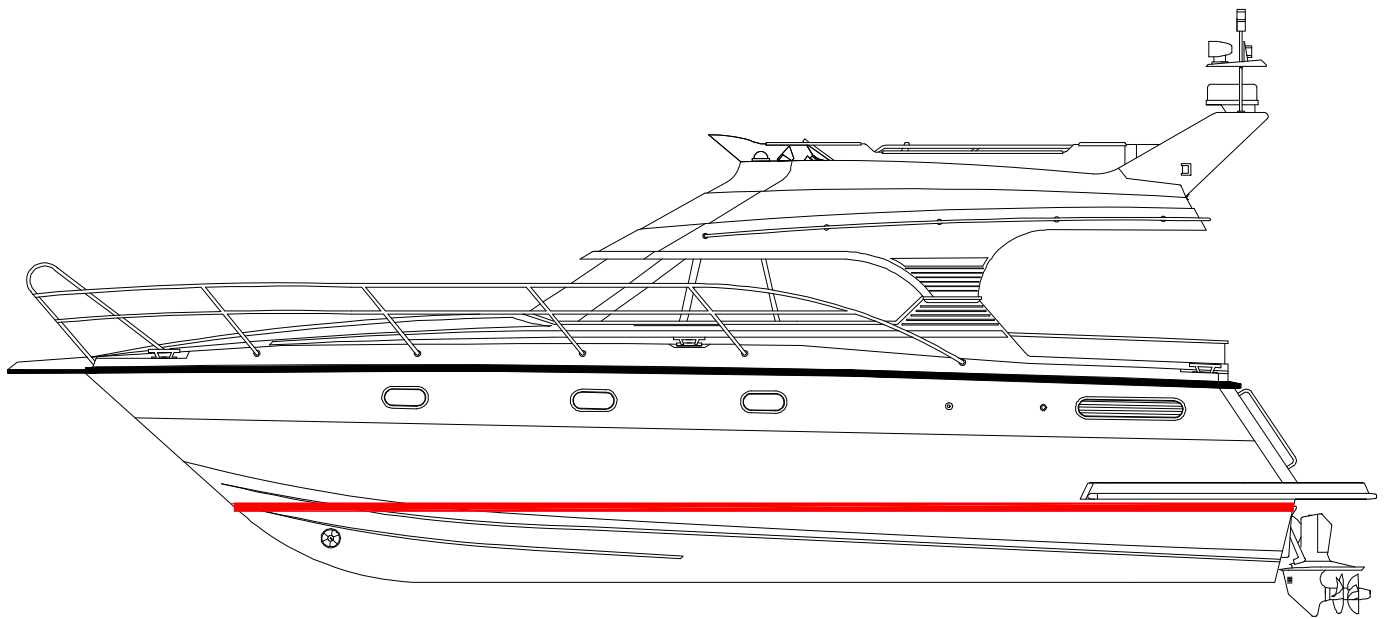
Reservdelssatser Offer anoder

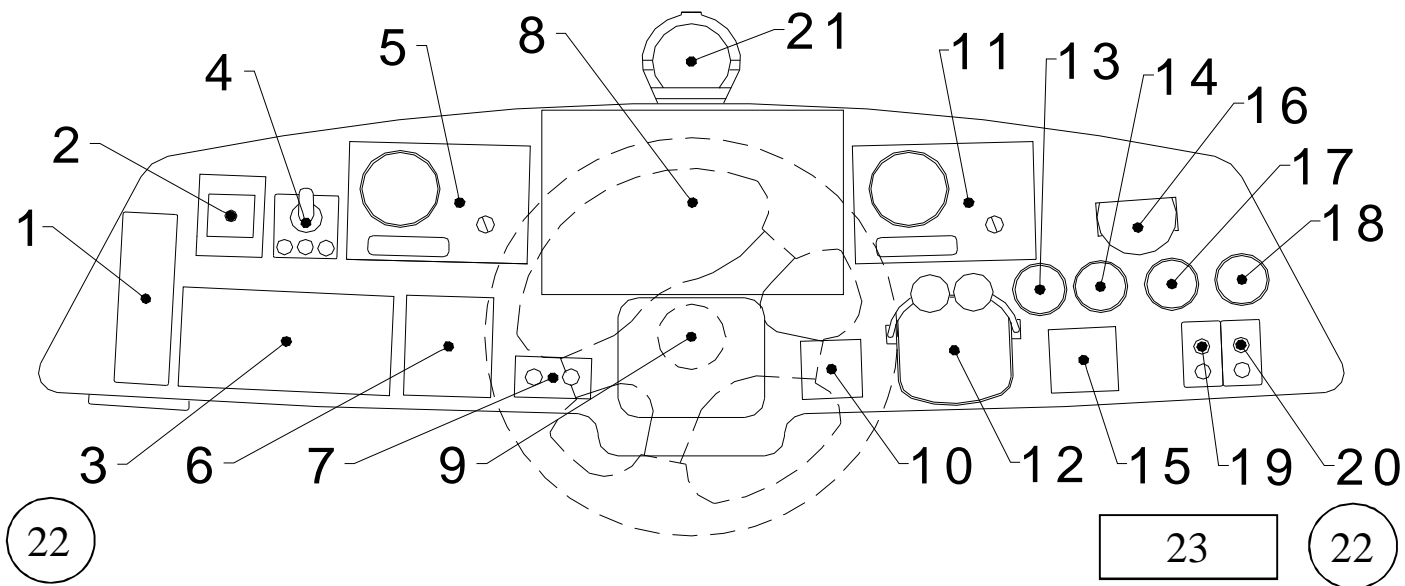
Extra Kapell Flybridge och akterdeck

Extra gångmattor i båten

Teakmöbler akterdeck





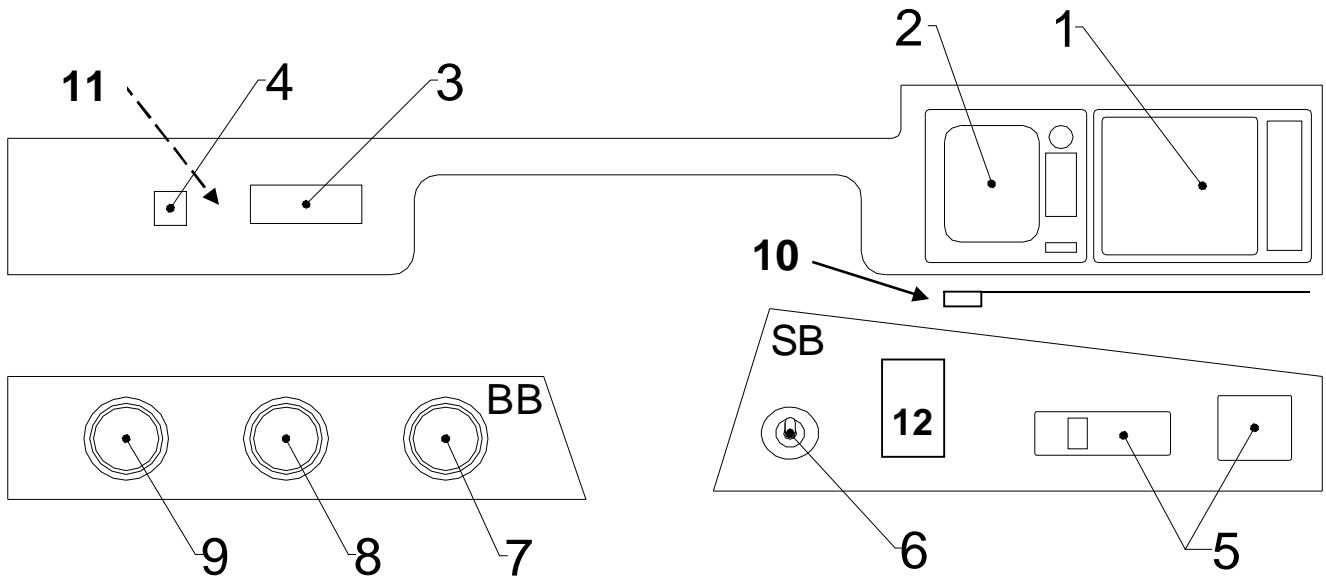


1. VHF-telefon med högtalare
2. Ankarspel förut
3. Autopilot
4. Bog- och häckpropeller
5. Babord motor
6. Logg och lod
7. Tuta och eluttag, 12 volt samt larm för läns-pumpar

8. Plotter/Radar
9. Ratt med Nord West logotyp
- 10.
11. Styrbord motor
12. Gasreglage för motorer
13. Trimplansindikator BB
14. Trimplansindikator SB
15. Trimplanspanel

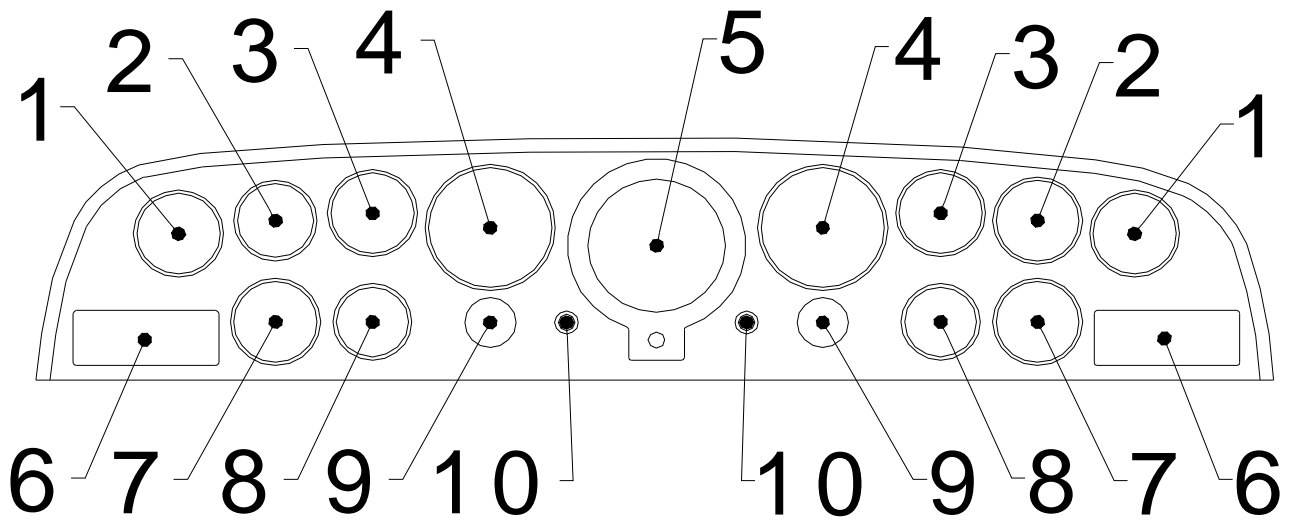
16. EDC-panel motorer
17. Drevklocka BB
18. Drevklocka SB
19. Drevmanöverpanel BB
20. Drevmanöverpanel SB
21. Kompass
22. Högtalare till stereo BB/SB
- 23.

## Instrumentering takkonsol i salong Nord West 390



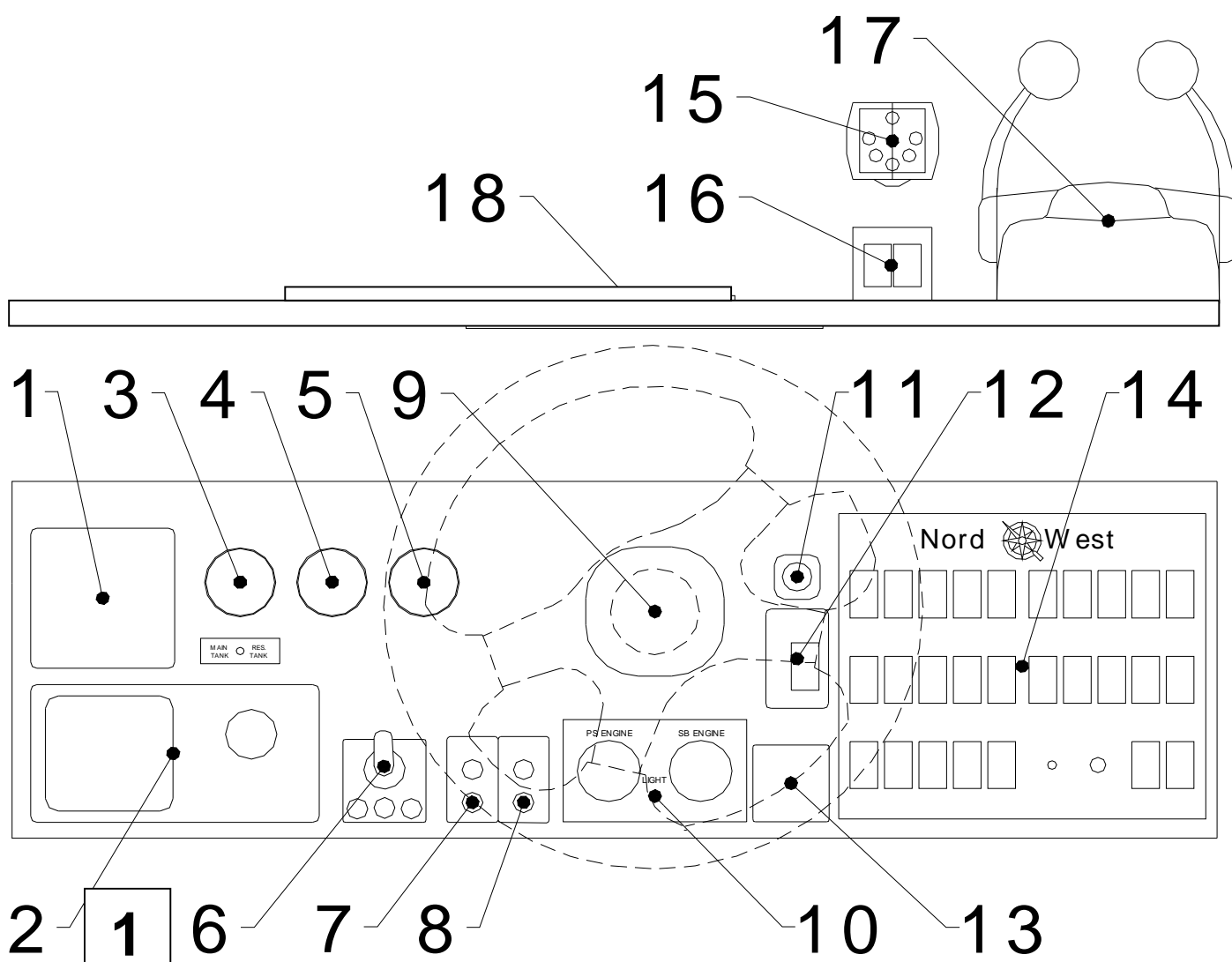
- |           |                 |                         |
|-----------|-----------------|-------------------------|
| 1.        | 5. VHF-telefon  | 9. Term- och hygrometer |
| 2.        | 6. Strålkastare | 10. Kartläsarlampa      |
| 3. Stereo | 7. Barometer    | 11.                     |
| 4.        | 8. Klocka       | 12.                     |

## Instrumentering på kartbord i salong till motorer Nord West 390



- |                     |                |                       |
|---------------------|----------------|-----------------------|
| 1. Voltmeter        | 5. Kompass     | 8. Trimplansindikator |
| 2. Oljetryck        | 6. Symbolpanel | 9. Summer             |
| 3. Vattentemperatur | 7. Drevklocka  | 10. Test summer       |
| 4. Varvräknare      |                |                       |

## Instrumentering styrkonsol i salong Nord West 390



1. Logg och lod
2. Autopilot
3. Bränslemätare med tankväljare
4. Energimonitor 12 volt
5. Vattenmätare
6. Bog- och häckpropeller
7. Drevpanel BB
8. Drevpanel SB

9. Ratt med Nord West logotyp
10. Startpanel motorer
11. Cigaretttändare, 12 voltsuttag
12. Ankarspel förut
13. Ankarspel akterut
14. Elcentral 12 volt
15. EDC-panel motorer
16. Trimplanspanel

17. Gasreglage för motorer
18. Plotter/Radar i kartbord
19. Termostat värmare

### Under kartbordslock SB sida

20. 220-voltsuttag
21. 12-voltsuttag
22. NMEA-uttag

